

WILLBRANDT PTFE-Kompensator Typ 81

■ teilweise lagerhaltig

DN 20 bis DN 500

Typ 81 ist ein 2 bis 7-welliger PTFE-Kompensator, der aus einem extrudierten PTFE-Rohr unter Druck heiß verformt wurde. Die Umlenkung der Materialfasern erfolgt hierbei ohne Unterbrechung. Er zeichnet sich durch seine hohe Medienbeständigkeit und Dehnungsaufnahme aus.

Zum Einsatz kommt der Typ 81 vorwiegend in Chemieanlagen, wo er zur Dehnungsaufnahme, zur Geräuschdämpfung und zum Ausgleich von Montageungenauigkeiten eingesetzt wird. Wegen seiner großen Elastizität und den sehr geringen Verstellkräften kann er auch in Rohrleitungen aus zerbrechlichen Materialien, wie z. B. Glas, Grafit oder Emaille eingesetzt werden.



Balgaufbau

Mehrfach gewellter, PTFE-Balg mit außenliegenden Edelstahlstützringen aus 1.4571 und beiderseits mit PTFE-Bördel zur Aufnahme von Stahlflanschen mit integrierter Verspannung. Standard Ausführung PTFE weiß, elektrisch isolierend oder in Sonderausführung PTFE schwarz, elektrisch leitfähig.

Druckfestigkeit

max. 13 bar Betriebsdruck (stark abhängig von Nennweite, Anzahl der Wellen und Temperatur → siehe Tabellen)

Flanschausführung

Stahl S235, grundiert. Als Standardausführung werden Verspannungsflansche, gebohrt nach DIN PN 16, ab DN 200 DIN PN 10 geliefert. Andere Flanschausführung und Materialien sind möglich.

Vakuumfestigkeit

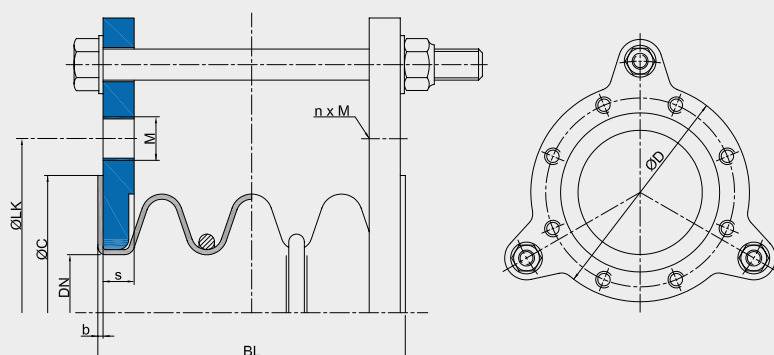
Für die Aufnahme vom Vakuum ist der Kompensator auf Anfrage mit Vakuumstützringen erhältlich.

Sonderzubehör

- Leitrohre aus PTFE,
 - Potentialausgleich
 - Flammenfeste Schutzhüllen
 - Staub-/Spritzschutzhüllen
 - Erdabdeck- und Sonnenschutzhauben
- Weitere Informationen auf Seite 83 - 89.

Zulassung/Konformität FDA und EG 1935/2004 konform

Standardausführung 3-wellig (Beispiel) - zugverspannt



Bis DN 200 wird als Zugstange eine Gewindestange anstatt einer Sechskantschraube verwendet.

Wichtige Hinweise

Bei normalen, glatten Flanschverbindungen sind bis DN 300 keine Zusatzdichtungen erforderlich. Ab DN 350 und bei Glasbauteilen o.ä. Anschlußteilen sollten unter Berücksichtigung der erforderlichen Flächenpressung Elastikdichtungen aus TFM mit Einlage eingesetzt werden. PTFE-Kompensatoren dürfen nicht auf Torsion beansprucht oder bei Schwingungen eingesetzt werden. Der Balg darf nicht angestrichen werden. Bitte beachten Sie auch die Planungshinweise.

WILLBRANDT PTFE-Kompensator Typ 81

Abmessungen

DN	Di (Balg) mm	Baulänge						Balg			Flansch PN 10*2				
		2-wellig mm	3-wellig mm	4-wellig mm	5-wellig mm	6-wellig mm	7-wellig mm	b mm	ØC mm	WF*1 mm ²	ØD mm	ØLK mm	Ød mm	n	s mm
20	20	40	45	55	70	-	100	2,4	68	740	105	75	M12	4	8
25	25	40	45	55	70	-	100	2,4	68	740	115	85	M12	4	10
*32	31	40	50	65	-	-	105	2,4	78	1280	140	100	M16	4	10
40	38	45	50	65	75	-	105	2,4	88	1800	150	110	M16	4	10
50	47	45	70	80	100	150	-	2,8	102	2820	165	125	M16	4	12
65	61	55	80	90	110	-	150	2,8	122	4530	185	145	18 / M16	8	12
80	77	60	95	115	140	175	-	2,8	138	7020	200	160	18 / M16	8	12
100	95	70	95	115	140	175	-	3,2	158	10020	220	180	18 / M16	8	14
125	117	80	100	140	175	-	-	3,2	188	14290	250	210	18 / M16	8	14
150	142	90	120	-	-	-	-	3,6	212	19670	285	240	22	8	16
200	188	95	130	150	175	-	200	3,6	268	35450	340	295	22	8	16
250	238	100	130	-	-	-	-	4,0	320	54040	395	350	22	12	18
300	285	110	145	-	-	-	-	4,0	370	82100	445	400	22	12	18
350	324	110	150	-	-	-	-	4,0	430	96320	505	460	22	16	18
400	374	115	155	180	225	-	320	4,8	482	130620	565	515	26	16	20
500	448	120	160	-	-	-	-	4,4	585	198850	670	620	26	20	30

*1 WF = wirksame Fläche

*2 Bis DN 50 sind beide Flansche mit Gewindebohrungen ausgeführt. Bei der 2-welligen Ausführung haben die Nennweiten DN 65 bis DN 125 einerseits einen Flansch mit Durchgangs- und andererseits mit Gewindelöchern. Ansonsten haben die Flansche aller anderen Größen Durchgangslöcher.

Andere Abmessungen wie zum Beispiel nach DIN PN 6, PN 16, ANSI B16.5 - 150 lbs sind möglich.

*3 mit Balg DN 40

Dehnungsaufnahme

DN	2-wellig			3-wellig			4-wellig			5-wellig			6-wellig			7-wellig		
	axial +/- mm	lateral +/- mm	angular +/- <°	axial +/- mm	lateral +/- mm	angular +/- <°	axial +/- mm	lateral +/- mm	angular +/- <°	axial +/- mm	lateral +/- mm	angular +/- <°	axial +/- mm	lateral +/- mm	angular +/- <°	axial +/- mm	lateral +/- mm	angular +/- <°
20	6,5	4	4	12,5	10	18	15	10	18	15	12	18	-	-	-	20	20	20
25	6,5	4	4	12,5	10	18	15	10	18	15	12	18	-	-	-	20	20	20
*32	6,5	4	4	12,5	10	20	15	15	20	-	-	-	-	-	-	20	25	25
40	6,5	5	8	12,5	15	20	15	15	20	15	17	20	-	-	-	20	25	25
50	6,5	6	8	19,0	20	25	20	20	25	20	20	25	25	25	30	-	-	-
65	7,5	9	10	21,0	20	30	22	20	30	22	25	30	-	-	-	25	25	30
80	10	10	10	25,0	25	30	25	25	30	27	25	30	30	30	30	-	-	-
100	10	12	20	25,0	25	30	25	25	30	27	27	30	30	35	35	-	-	-
125	15	14	15	28,5	25	30	28	25	30	27	27	30	-	-	-	-	-	-
150	15	10	10	28,5	20	30	-	-	-	-	-	-	-	-	-	-	-	-
200	15	10	10	28,5	20	20	30	20	20	35	20	20	-	-	-	40	35	35
250	18	10	10	28,5	10	10	-	-	-	-	-	-	-	-	-	-	-	-
300	18	8	8	30,0	8	10	-	-	-	-	-	-	-	-	-	-	-	-
350	20	5	6	30,0	5	10	-	-	-	-	-	-	-	-	-	-	-	-
400	20	5	6	30,0	5	10	30	8	10	40	7	13	-	-	-	40	35	35
500	20	5	6	30,0	5	10	-	-	-	-	-	-	-	-	-	-	-	-

* mit Balg DN 40

Die Dehnungsaufnahmen sind max. Werte, die nicht in Kombination auftreten dürfen.

Bitte unser Dehnungsdiagramm im technischen Anhang beachten.

zulässige Druckbelastung unter Temperatur

DN	Temp.	Druck (bar)																	
		2-wellig			3-wellig			4-wellig			5-wellig			6-wellig			7-wellig		
		20 °C	100 °C	200 °C	20 °C	100 °C	200 °C	20 °C	100 °C	200 °C	20 °C	100 °C	200 °C	20 °C	100 °C	200 °C	20 °C	100 °C	200 °C
20 - 50	13,0	9,0	5,0	8,6	5,5	3,2	7,6	5,1	3,2	6,8	4,8	3,2	5,9	3,6	2,0	5,9	3,6	2,0	
65 - 150	11,0	7,5	3,8	7,7	4,7	2,7	6,7	4,3	2,6	5,8	3,9	2,5	5,3	3,1	1,6	5,3	3,1	1,6	
200 - 400	5,2	4,5	3,0	6,8	4,1	2,3	5,8	3,5	2,0	4,8	3,0	1,8	4,7	2,7	1,4	4,7	2,7	1,4	
450 - 500	k.A.	k.A.	k.A.	k.A.	k.A.	k.A.	k.A.	k.A.	k.A.	k.A.	k.A.	k.A.	k.A.	k.A.	k.A.	k.A.	k.A.	k.A.	

WILLBRANDT PTFE-Kompensator Typ 81

Verstellraten (2 bis 4 Wellen)

DN	2-wellig				3-wellig				4-wellig			
	axial Druck N/mm	axial Zug N/mm	lateral N/mm	angular Nm/°	axial Druck N/mm	axial Zug N/mm	lateral N/mm	angular Nm/°	axial Druck N/mm	axial Zug N/mm	lateral N/mm	angular Nm/°
20	36,0	30,0	112,5	2,3	24,0	20,0	75,0	1,5	18,00	15,0	56,25	1,13
25	36,0	30,0	112,5	2,3	24,0	20,0	75,0	1,5	18,00	15,00	56,25	1,13
*32	67,5	55,5	162,0	3,3	45,0	37,0	108,0	2,2	33,75	27,75	81,00	1,65
40	94,5	75,0	213,0	4,4	63,0	50,0	142,0	2,9	47,25	37,50	106,50	2,18
50	157,5	112,5	247,5	5,0	105,0	75,0	165,0	3,3	78,75	56,25	123,75	2,48
65	184,5	123,0	294,0	5,7	123,0	82,0	196,0	3,8	92,25	61,50	147,00	2,85
80	229,5	147,0	346,5	7,1	153,0	98,0	231,0	4,7	114,75	73,50	173,25	3,53
100	259,5	153,0	390,0	8,1	173,0	102,0	260,0	5,4	129,75	76,50	195,00	4,05
125	292,5	153,0	502,5	10,7	195,0	102,0	335,0	7,1	146,25	76,50	251,25	5,33
150	327,0	159,0	577,5	15,9	218,0	106,0	385,0	10,6	-	-	-	-
200	276,0	138,0	630,0	16,8	184,0	92,0	420,0	11,2	138,00	69,00	315,00	8,40
250	283,5	136,5	762,0	23,7	189,0	91,0	508,0	15,8	-	-	-	-
300	267,0	144,0	915,0	34,7	178,0	96,0	610,0	23,1	-	-	-	-
350	352,5	180,0	1066,5	42,9	235,0	120,0	711,0	28,6	-	-	-	-
400	384,0	153,0	1219,5	53,6	256,0	102,0	813,0	35,7	192,00	76,50	609,75	26,78
500	570,0	363,0	1524,0	70,5	380,0	242,0	1016,0	47,0	-	-	-	-

* mit Balg DN 40

Die Verstellkräfte gelten für 20 °C +/- 30 %. Bei höheren Temperaturen bitte die unten stehenden Korrekturfaktoren beachten.

Verstellraten (5 bis 7 Wellen)

DN	5-wellig				6-wellig				7-wellig			
	axial Druck N/mm	axial Zug N/mm	lateral N/mm	angular Nm/°	axial Druck N/mm	axial Zug N/mm	lateral N/mm	angular Nm/°	axial Druck N/mm	axial Zug N/mm	lateral N/mm	angular Nm/°
20	14,4	12,0	45,0	0,9	-	-	-	-	10,3	8,6	32,3	0,6
25	14,4	12,0	45,0	0,9	-	-	-	-	10,3	8,6	32,3	0,6
*32	-	-	-	-	-	-	-	-	19,4	15,9	46,4	0,9
40	37,8	30,0	85,2	1,7	-	-	-	-	27,1	21,5	61,1	1,2
50	63,0	45,0	99,0	2,0	52,5	37,5	82,5	1,65	-	-	-	-
65	73,8	49,2	117,6	2,3	-	-	-	-	52,9	35,3	84,3	1,6
80	91,8	58,8	138,6	2,8	76,5	49,0	115,5	2,35	-	-	-	-
100	103,8	61,2	156,0	3,2	86,5	51,0	130,0	2,70	-	-	-	-
125	117,0	61,2	201,0	4,3	-	-	-	-	-	-	-	-
150	-	-	-	-	-	-	-	-	-	-	-	-
200	110,4	55,2	252,0	6,7	-	-	-	-	79,1	39,6	180,6	4,8
250	-	-	-	-	-	-	-	-	-	-	-	-
300	-	-	-	-	-	-	-	-	-	-	-	-
350	-	-	-	-	-	-	-	-	-	-	-	-
400	153,6	61,2	487,8	21,4	-	-	-	-	110,1	43,9	349,6	15,4
500	-	-	-	-	-	-	-	-	-	-	-	-

* mit Balg DN 40

Die Verstellkräfte gelten für 20 °C +/- 30 %. Bei höheren Temperaturen bitte die unten stehenden Korrekturfaktoren beachten.

Korrekturfaktor für Temperaturen

Temperatur	80 °C	120 °C	150 °C
Faktor	0,65	0,50	0,40

Wichtige Hinweise

Bitte berücksichtigen Sie entsprechende Festpunktstrukturen und Gleitlager in Ihrem Rohrleitungssystem! Hinweise und Hilfestellungen hierzu finden Sie in unseren Planungshinweisen.

WILLBRANDT PTFE-Kompensator Typ 81 HD

■ nicht lagerhaltig

DN 20 bis DN 1500

Typ 81 HD ist ein 1- bis 6-welliger PTFE-Kompensator, der aus einem aus Folien gewickelten Rohr unter Druck heiß verformt wurde. Das Material ist porenfrei und homogen und die Umlenkung der Materialfasern erfolgt bei der Verformung ohne Unterbrechung. Er zeichnet sich durch seine hohe Druck- und Medienbeständigkeit und Dehnungsaufnahme aus.

Zum Einsatz kommt der Typ 81 HD vorwiegend in Chemieanlagen, wo er zur Dehnungsaufnahme, zur Geräuschdämpfung und zum Ausgleich von Montageungenauigkeiten eingesetzt wird. Wegen seiner großen Elastizität und den sehr geringen Verstellkräften kann er auch in Rohrleitungen aus zerbrechlichen Materialien, wie z. B. Glas, Grafit oder Emaille eingesetzt werden.



Balgaufbau

Mehrfach gewellter, reiner PTFE-Balg mit außenliegenden Edelstahlstützringen, beiderseits PTFE-Bördel zur Aufnahme von Stahlflanschen und integrierter Verspannung. Standardausführung PTFE weiß, elektrisch isolierend oder in Sonderausführung PTFE schwarz, elektrisch leitfähig.

Zulassung/Konformität

FDA-/EG 1935/2004 konform

Druckfestigkeit

max. 16 bar Betriebsdruck (stark temperaturabhängig → siehe Tabellen)

Vakuumfestigkeit

Je nach Nennweite mit Vakuumstützringen bis zum vollen Vakuum möglich.

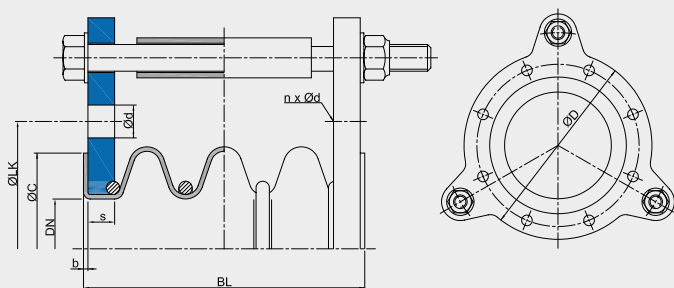
Flanschausführung

Stahl S235, grundiert. Als Standardausführung werden Verspannungsflansche, gebohrt nach DIN PN 16, ab DN 200 DIN PN 10 geliefert. Andere Flanschausführung und Materialien sind möglich.

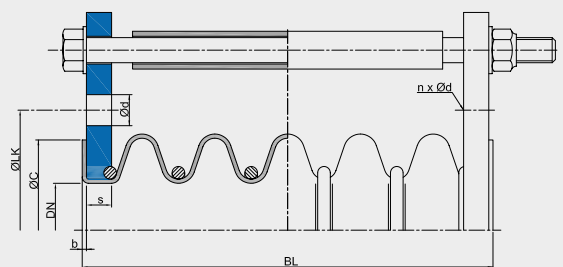
Sonderzubehör

- Leitrohre aus PTFE
 - Potentialausgleich
 - Flammenfeste Schutzhüllen
 - Staub-/Spritzschutzhüllen
 - Erdabdeck- und Sonnenschutzhauben
- Weitere Informationen auf Seite 83 - 89.

Standardausführung 3-wellig - zugverspannt



Standardausführung, 5-wellig - zugverspannt



Ab DN 200 wird als Zugstange eine Gewindestange anstatt einer Sechskantschraube verwendet.

Wichtige Hinweise

Bei normalen, glatten Flanschverbindungen sind bis DN 300 keine Zusatzdichtungen erforderlich. Ab DN 350 und bei Glasbauteilen o.ä. Anschlussteilen sollten unter Berücksichtigung der erforderlichen Flächenpressung Elastikdichtungen aus TFM mit Einlage eingesetzt werden. PTFE-Kompensatoren dürfen nicht auf Torsion beansprucht oder bei Schwingungen eingesetzt werden. Der Balg darf nicht angestrichen werden. Bitte beachten Sie auch die Planungshinweise.

WILLBRANDT PTFE-Kompensator Typ 81 HD

Abmessungen

DN	Di (Balg) mm	Baulänge						Balg			Flansch PN 10 ^{*2}				
		1-wellig mm	2-wellig mm	3-wellig mm	4-wellig mm	5-wellig mm	6-wellig mm	b mm	ØC mm	WF ^{*1} mm ²	ØD mm	ØLK mm	Ød mm	n	s mm
20	25	40	54	70	85	100	115	2,4	68	740	105	75	M12 ^{*3}	4	8
25	25	40	54	70	85	100	115	2,4	68	740	115	85	M12 ^{*3}	4	10
32	33	40	56	75	90	105	125	2,4	78	1280	140	100	M16 ^{*3}	4	10
40	39	40	56	80	98	115	132	2,4	88	1800	150	110	M16 ^{*3}	4	10
50	47	48	68	85	105	125	145	2,8	102	2820	165	125	M16 ^{*3}	4	12
65	62	54	78	100	122	145	168	2,8	122	4530	185	145	(M16 ^{*3}) 18	8	12
80	77	60	88	110	135	160	185	2,8	138	7020	200	160	(M16 ^{*3}) 18	8	12
100	96	64	88	110	137	165	192	3,2	158	10020	220	180	(M16 ^{*3}) 18	8	14
125	121	70	95	120	145	170	200	3,2	188	14290	250	210	(M16 ^{*3}) 18	8	14
150	144	75	105	130	155	180	210	3,6	212	19670	285	240	(M20 ^{*3}) 22	8	16
200	190	85	110	140	175	210	-	3,6	268	35450	340	295	(M20 ^{*3}) 22	8	20
250	240	93	128	165	195	240	-	4,0	320	54040	395	350	(M20 ^{*3}) 22	12	22
300	289	100	140	175	215	250	-	4,0	370	82100	445	400	(M20 ^{*3}) 22	12	25
350	329	103	145	190	235	265	-	4,8	430	104100	505	460	(M20 ^{*3}) 22	16	30
400	378	103	145	190	235	265	-	4,8	482	134600	565	515	(M24 ^{*3}) 26	16	30
450	434	103	145	190	235	280	-	4,8	532	181050	670	620	(M24 ^{*3}) 26	20	30
500	484	103	145	190	235	280	-	4,8	585	207500	670	620	(M24 ^{*3}) 26	20	30
600	584	103	145	190	235	280	-	4,8	685	296100	780	725	(M27 ^{*3}) 30	20	30
700	684	-	-	190	-	-	-	4,8	800	400400	895	840	30	24	*4
800	784	-	-	190	-	-	-	4,8	905	520400	1015	950	33	24	*4
900	884	-	-	190	-	-	-	4,8	1005	656100	1115	1050	33	28	*4
1000	984	-	-	190	-	-	-	4,8	1110	807500	1230	1160	36	28	*4
1200	1184	-	-	190	-	-	-	4,8	1330	-	1455	1380	39	32	*4
1300	1284	-	-	190	-	-	-	4,8	-	-	1565	1485	42	32	*4
1400	1384	-	-	190	-	-	-	4,8	1535	-	1675	1590	42	36	*4
1500	1484	-	-	190	-	-	-	4,8	-	-	1795	1705	48	36	*4

*1 WF = wirksame Fläche

*2 Andere Abmessungen wie zum Beispiel nach DIN PN 6, DN 16, ANSI B16.5 - 150 lbs sind möglich.

*3 Bis einschließlich DN 50 und bei der 1-welligen Ausführung (alle Nennweiten) sind beide Flansche mit Gewindelöchern ausgeführt.

Bei der 2-welligen Ausführung DN 65 und DN 80 ist einerseits ein Flansch mit Durchgangs- und andererseits ein Flansch mit Gewindelöchern.

*4 Wird auftragsbezogen ausgelegt

Dehnungsaufnahme

DN	1-wellig			2-wellig			3-wellig			4-wellig			5-wellig			6-wellig		
	axial +/- mm	lateral +/- mm	angular +/- °	axial +/- mm	lateral +/- mm	angular +/- °	axial +/- mm	lateral +/- mm	angular +/- °	axial +/- mm	lateral +/- mm	angular +/- °	axial +/- mm	lateral +/- mm	angular +/- °	axial +/- mm	lateral +/- mm	angular +/- °
20	3	2	2	6	3	4	10	5	6	13	6	8	15	8	10	20	10	13
25	3	2	2	6	3	4	10	5	6	13	6	8	15	8	10	20	10	13
32	3	2	2	6	3	4	10	5	6	13	6	8	15	8	10	20	10	13
40	3	2	2	6	3	4	15	5	6	18	6	8	20	8	12	30	10	15
50	5	2	2	10	5	5	15	8	8	20	10	9	25	12	12	30	14	16
65	6	3	3	12	5	5	20	8	8	25	10	10	30	12	14	40	14	16
80	7	3	3	15	5	6	20	8	10	26	12	11	35	15	16	40	18	20
100	7	3	4	15	8	6	25	12	10	33	15	13	40	18	16	50	22	20
125	8	4	4	15	8	5	25	12	10	33	15	13	40	18	14	50	22	18
150	9	4	4	15	8	5	25	12	8	33	15	12	40	18	13	50	22	16
200	10	4	3	15	10	5	30	14	8	35	18	10	40	22	13	-	-	-
250	10	5	3	20	10	4	30	14	6	40	18	10	50	22	12	-	-	-
300	10	5	3	20	10	4	30	14	6	40	18	9	50	22	10	-	-	-
350	-16/+10	5	2	20	10	4	-44/+35	18	6	-60/+42	22	8	-62/+56	25	10	-	-	-
400	-16/+10	5	2	20	12	3	-44/+35	18	6	-60/+42	22	8	-62/+56	25	8	-	-	-
450	-16/+10	5	2	20	12	3	-44/+35	18	5	-60/+42	22	7	-75/+50	25	8	-	-	-
500	-16/+10	5	2	20	12	3	-44/+35	20	5	-60/+42	22	6	-75/+50	25	7	-	-	-
600	-16/+10	5	2	20	12	2	-44/+35	20	4	-60/+42	22	6	-75/+50	25	6	-	-	-
700	-	-	-	-	-	-	-44/+35	20	4	-	-	-	-	-	-	-	-	-
800	-	-	-	-	-	-	35	20	3	-	-	-	-	-	-	-	-	-
900	-	-	-	-	-	-	35	20	3	-	-	-	-	-	-	-	-	-
1000	-	-	-	-	-	-	-25/+35	20	3	-	-	-	-	-	-	-	-	-
1200	-	-	-	-	-	-	-25/+35	20	3	-	-	-	-	-	-	-	-	-
1300	-	-	-	-	-	-	-25/+35	20	2	-	-	-	-	-	-	-	-	-
1400	-	-	-	-	-	-	-25/+35	20	2	-	-	-	-	-	-	-	-	-
1500	-	-	-	-	-	-	-25/+35	20	2	-	-	-	-	-	-	-	-	-

Die Dehnungsaufnahmen sind max. Werte, die nicht in Kombination auftreten dürfen. Bitte unser Dehnungsdiagramm im technischen Anhang beachten.

WILLBRANDT PTFE-Kompensator Typ 81 HD

zulässige Druckbelastung unter Temperatur

DN	Temp.	Druck (bar)																	
		1-wellig			2-wellig			3-wellig			4-wellig			5-wellig			6-wellig		
		20 °C	100 °C	200 °C	20 °C	100 °C	200 °C	20 °C	100 °C	200 °C	20 °C	100 °C	200 °C	20 °C	100 °C	200 °C	20 °C	100 °C	200 °C
20	16	12,8	7,3	16,0	12,9	6,9	16,0	12,3	6,2	16,0	12,3	6,2	12,9	8,4	4,2	11,7	6,3	3,8	
25	16	12,8	7,3	16,0	12,9	6,9	16,0	12,3	6,2	16,0	12,3	6,2	12,9	8,4	4,2	11,7	6,3	3,8	
32	16	12,1	6,7	16,0	12,3	6,4	16,0	11,5	5,8	16,0	11,5	5,8	12,3	8,0	4,0	11,7	6,3	3,8	
40	16	11,5	6,2	16,0	11,7	6,0	16,0	10,9	5,4	16,0	10,9	5,4	11,8	7,6	3,8	11,7	6,3	3,8	
50	16	10,9	5,8	16,0	11,2	5,6	16,0	10,3	5,1	16,0	10,3	5,1	11,2	7,2	3,7	11,7	6,3	3,8	
65	16	10,2	5,3	16,0	10,6	5,2	16,0	9,6	4,8	16,0	9,6	4,8	10,6	6,8	3,5	11,7	6,3	3,8	
80	16	9,7	4,9	16,0	10,2	4,9	15,9	9,1	4,5	15,9	9,1	4,5	10,2	6,5	3,3	11,7	6,3	3,8	
100	16	9,1	4,5	16,0	9,7	4,6	14,9	8,5	4,3	14,9	8,5	4,3	9,6	6,2	3,1	11,7	6,3	3,8	
125	15,3	8,6	4,1	16,0	9,3	4,3	14,0	8,0	4,0	14,0	8,0	4,0	9,1	5,8	2,9	11,7	6,3	3,8	
150	14,8	8,2	3,9	16,0	8,9	4,0	13,2	7,6	3,8	13,2	7,6	3,8	8,7	5,5	2,8	11,7	6,3	3,8	
200	13,9	7,6	3,4	15,0	8,4	3,7	12,1	6,9	3,5	12,1	6,9	3,5	8,1	5,1	2,6	-	-	-	
250	13,3	7,2	3,1	14,3	8,0	3,4	11,2	6,4	3,3	11,2	6,4	3,3	7,6	4,7	2,4	-	-	-	
300	12,8	6,8	2,9	13,8	7,7	3,2	10,5	6,0	3,1	10,5	6,0	3,1	7,2	4,5	2,3	-	-	-	
350	12,4	6,5	2,7	13,3	7,4	3,1	9,9	5,7	3,0	9,9	5,7	3,0	6,8	4,2	2,2	-	-	-	
400	12	6,3	2,6	12,9	7,2	2,9	9,4	5,5	2,9	9,4	5,5	2,9	6,5	4,0	2,1	-	-	-	
450	11,7	6,1	2,4	12,6	7,0	2,9	9,0	5,2	2,8	9,0	5,2	2,8	6,2	3,9	2,0	-	-	-	
500	11,4	5,9	2,3	12,3	6,9	2,7	8,6	5,0	2,7	8,6	5,0	2,7	6,0	3,7	1,9	-	-	-	
600	11	5,6	2,1	11,8	6,6	2,6	7,9	4,7	2,6	7,9	4,7	2,6	5,6	3,4	1,8	-	-	-	
700	-	-	-	-	-	-	7,4	4,4	2,4	-	-	-	-	-	-	-	-	-	
800	-	-	-	-	-	-	6,9	4,1	2,3	-	-	-	-	-	-	-	-	-	
900	-	-	-	-	-	-	6,5	3,9	2,3	-	-	-	-	-	-	-	-	-	
1000	-	-	-	-	-	-	6,2	3,7	2,2	-	-	-	-	-	-	-	-	-	
1200	-	-	-	-	-	-	5,6	3,4	2,1	-	-	-	-	-	-	-	-	-	
1300	-	-	-	-	-	-	5,1	3,2	2,0	-	-	-	-	-	-	-	-	-	
1400	-	-	-	-	-	-	5,1	3,2	2,0	-	-	-	-	-	-	-	-	-	
1500	-	-	-	-	-	-	5,1	3,2	2,0	-	-	-	-	-	-	-	-	-	

Bei Strömungsgeschwindigkeiten über 3 m/s sollte ein Leitrohr eingesetzt werden. Dieses kann bis 5 m/s in PTFE und darüber in Edelstahl ausgeführt werden.

zulässige Vakuumbelastung unter Temperatur

DN*	Temp.	Druck (bar)																	
		1-wellig			2-wellig			3-wellig			4-wellig			5-wellig			6-wellig		
		20 °C	100 °C	200 °C	20 °C	100 °C	200 °C	20 °C	100 °C	200 °C	20 °C	100 °C	200 °C	20 °C	100 °C	200 °C	20 °C	100 °C	200 °C
20	-1	-1	-1	-1	-1	-1	-1	-1	-1	-1	-1	-1	-1	-1	-1	-1	-1	-1	
25	-1	-1	-1	-1	-1	-1	-1	-1	-1	-1	-1	-1	-1	-1	-1	-1	-1	-1	
32	-1	-1	-1	-1	-1	-1	-1	-1	-1	-1	-1	-1	-1	-1	-1	-1	-1	-1	
40	-1	-1	-1	-1	-1	-1	-1	-1	-1	-1	-1	-1	-1	-1	-1	-1	-1	-1	
50	-1	-1	-1	-1	-1	-1	-1	-1	-1	-1	-1	-1	-1	-1	-1	-1	-1	-1	
65	-1	-1	-1	-1	-1	-1	-1	-1	-1	-1	-1	-1	-1	-1	-1	-1	-1	-0,90	
80	-1	-1	-1	-1	-1	-1	-1	-1	-1	-1	-1	-1	-1	-1	-0,83	-1	-1	-0,79	
100	-1	-1	-1	-1	-1	-1	-1	-1	-1	-1	-1	-1	-1	-1	-0,74	-1	-0,90	-0,70	
125	-1	-1	-1	-1	-1	-1	-1	-1	-1	-1	-1	-0,72	-1	-0,90	-0,65	-0,90	-0,79	-0,61	
150	-1	-1	-1	-1	-1	-1	-1	-1	-0,77	-1	-1	-0,63	-0,90	-0,80	-0,56	-0,79	-0,70	-0,53	
200	-1	-1	-0,81	-1	-1	-0,72	-1	-1	-0,62	-1	-0,90	-0,54	-0,80	-0,70	-0,47	-0,70	-0,61	-0,43	
250	-1	-1	-0,62	-1	-1	-0,60	-1	-0,84	-0,47	-0,90	-0,76	-0,45	-0,70	-0,67	-0,38	-0,61	-0,59	-0,36	
300	-1	-1	-0,46	-1	-0,84	-0,48	-0,85	-0,70	-0,40	-0,77	-0,63	-0,36	-0,68	-0,56	-0,32	-0,60	-0,49	-0,29	
350	-	-	-	-	-	-	-0,71	-0,57	-0,30	-	-	-	-	-	-	-	-	-	
400	-	-	-	-	-	-	-0,60	-0,48	-0,20	-	-	-	-	-	-	-	-	-	
450	-	-	-	-	-	-	-0,52	-0,39	-0,12	-	-	-	-	-	-	-	-	-	
500	-	-	-	-	-	-	-0,44	-0,33	-0,10	-	-	-	-	-	-	-	-	-	
600	-	-	-	-	-	-	-0,32	-0,24	-0,02	-	-	-	-	-	-	-	-	-	

* Ab DN 700 ist kein Einsatz unter Vakuum möglich

Bei Strömungsgeschwindigkeiten über 3 m/s sollte ein Leitrohr eingesetzt werden. Dieses kann bis 5 m/s in PTFE und darüber in Edelstahl ausgeführt werden.

Wichtige Hinweise

Bitte berücksichtigen Sie entsprechende Festpunktstrukturen und Gleitlager in Ihrem Rohrleitungssystem! Hinweise und Hilfestellungen hierzu finden Sie in unseren Planungshinweisen.

WILLBRANDT PTFE-Kompensator Typ 81 HD

Verstellraten (1 bis 3 Wellen)

DN*	1-wellig				2-wellig				3-wellig			
	axial Druck N/mm	axial Zug N/mm	lateral N/mm	angular Nm/°	axial Druck N/mm	axial Zug N/mm	lateral N/mm	angular Nm/°	axial Druck N/mm	axial Zug N/mm	lateral N/mm	angular Nm/°
20	330	330	225	4,5	165	165	113	2,3	110	110	75	1,5
25	330	330	225	4,5	165	165	113	2,3	110	110	75	1,5
32	342	342	324	6,6	171	171	162	3,3	114	114	108	2,2
40	366	366	426	8,7	183	183	213	4,4	122	122	142	2,9
50	558	558	495	9,9	279	279	247	5,0	186	186	165	3,3
65	462	462	588	11,4	231	231	294	5,7	154	154	196	3,8
80	462	462	693	14,1	231	231	347	7,1	154	154	231	4,7
100	576	576	780	16,2	288	288	390	8,1	192	192	260	5,4
125	900	900	1005	21,3	450	450	503	10,7	300	300	335	7,1
150	1098	1098	1155	31,8	549	549	578	15,9	366	366	385	10,6
200	393	261	1260	33,6	197	131	630	16,8	131	87	420	11,2
250	507	333	1524	47,4	254	167	762	23,7	169	111	508	15,8
300	630	417	1830	69,3	315	209	915	34,7	210	139	610	23,1
350	720	477	2100	82,5	360	239	1050	41,3	240	159	700	27,5
400	819	540	2400	99,3	410	270	1200	49,7	273	180	800	33,1
450	960	633	2700	114,0	480	317	1350	57,0	320	211	900	38,0
500	1047	690	3000	129,0	524	345	1500	64,5	349	230	1000	43,0
600	1272	840	3600	180,0	636	420	1800	90,0	424	280	1200	60,0
700	-	-	-	-	-	-	-	-	500	330	1400	78,0
800	-	-	-	-	-	-	-	-	576	380	1600	97,0
900	-	-	-	-	-	-	-	-	652	430	1800	118,0
1000	-	-	-	-	-	-	-	-	728	580	2000	142,0

* Werte für DN 1100 bis 1500, 3-wellig, auf Anfrage

Die Verstellkräfte gelten für 20 °C +/- 30 %. Bei höheren Temperaturen bitte die unten stehenden Korrekturfaktoren beachten.

Verstellraten (4 bis 6 Wellen)

DN	3-wellig				4-wellig				5-wellig			
	axial Druck N/mm	axial Zug N/mm	lateral N/mm	angular Nm/°	axial Druck N/mm	axial Zug N/mm	lateral N/mm	angular Nm/°	axial Druck N/mm	axial Zug N/mm	lateral N/mm	angular Nm/°
20	83	83	57	1,2	66	66	45	0,9	55	55	38	0,8
25	83	83	57	1,2	66	66	45	0,9	55	55	38	0,8
32	86	86	81	1,7	69	69	65	1,4	57	57	54	1,1
40	92	92	107	2,2	74	74	86	1,8	61	61	71	1,5
50	140	140	124	2,5	112	112	99	2,0	93	93	83	1,7
65	116	116	147	2,9	93	93	118	2,3	77	77	98	1,9
80	116	116	174	3,6	93	93	139	2,9	77	77	116	2,4
100	144	144	195	4,1	116	116	156	3,3	96	96	130	2,7
125	225	225	252	5,4	180	180	201	4,3	150	150	168	3,6
150	275	275	289	8,0	220	220	231	6,4	183	183	193	5,3
200	99	66	315	8,4	79	53	252	6,8	-	-	-	-
250	127	84	381	11,9	102	67	305	9,5	-	-	-	-
300	158	105	458	17,4	126	84	366	13,9	-	-	-	-
350	180	120	525	20,7	144	96	420	16,5	-	-	-	-
400	205	135	600	24,9	164	108	480	19,9	-	-	-	-
450	240	159	675	28,5	192	127	540	22,8	-	-	-	-
500	262	173	750	32,3	210	138	600	25,8	-	-	-	-
600	318	210	900	45,0	255	168	720	36,0	-	-	-	-

Die Verstellkräfte gelten für 20 °C +/- 30 %. Bei höheren Temperaturen bitte die unten stehenden Korrekturfaktoren beachten.

Korrekturfaktor für Temperaturen

Temperatur	80 °C	120 °C	150 °C
Faktor	0,65	0,50	0,40

