

WILLBRANDT Gummikompensator Typ 49

■ überwiegend lagerhaltig

DN 32 bis DN 500

Der Typ 49 ist ein hochgewellter, hochelastischer Gummikompensator, durch dessen Wellenform sehr geringe Eigenwiderstände erreicht werden. Es wird bis zu 98 % des Körperschalls reduziert. Weiterhin zeichnet er sich durch seine große Dehnungsaufnahme bei geringer Baulänge und die große Vielfalt an Gummiqualititäten aus, so dass für jeden Einsatzfall eine passende Gummimischung zur Verfügung steht (siehe Materialbeschreibungen).

Zum Einsatz kommt der Typ 49 vorwiegend in der Gebäudetechnik, wo er zur Dehnungs- und Schwingungsaufnahme und zur Geräuschkämpfung eingesetzt wird. Außerdem findet er Anwendung in der Industrie, dort speziell im Bereich der Wägetechnik. Aufgrund seiner sehr geringen Eigenwiderstände ist er hervorragend zum Entkoppeln von Waagen/Wägezellen geeignet.



Balgaufbau	Hochgewellter Gummibalg mit Träger- einlagen und angeformtem Dichtwulst mit Kernring, selbstdichtend (keine Zusatz- dichtungen erforderlich). Geeignet zur Aufnahme von drehbaren Flanschen.	Zulassungen/ Konformität	CE, Trinkwasserzulassung, FDA und BfR konform, Schiffbauzulassungen, TÜV geprüft in Anlehnung an DIN 4809 (detaillierte Übersicht auf Seite 5)
Flanschausführung	Beidseitig drehbare Flansche aus galvanisch verzinktem Stahl mit Gewinde-Durchgangslöchern, gebohrt nach DIN PN 10 (Standard). Andere Materialien und Abmessungen ebenfalls möglich.	Zubehör	- Verspannungen - Vakuumstützspiralen/-ringe - Leitbleche - Potentialausgleich - Flammfeste Schutzhüllen - Staub- und Spritzschutzhüllen - Erdabdeck-/Sonnenschutzhauben Weitere Informationen auf Seite 83 - 89.
Vakuumfestigkeit	- DN 32 bis DN 500 bis -200 mbar - mit Vakuumstützspirale/-ring vakuumfest		

Kenndaten

Balg Farbkenn- zeichnung	Farb- markierung	Seele (innen)	Balgaufbau		zulässige Betriebsdaten								elektrische Leitfähigkeit		
			Träger- einlage	Decke (außen)	°C	bar	°C	bar	°C	bar	°C	bar	kurz- fristig °C	Seele	Decke
A-rot		EPDM	PEEK	EPDM	-40	16	70	25	100	18	130	12	150	ableitfähig	ableitfähig
blau		IIR	Polyamid	EPDM	-40	16	50	25	70	18	100	12	120	ableitfähig	ableitfähig
gelb		NBR	Polyamid	CR	-20	16	50	25	70	18	90	12	100	leitfähig	leitfähig
weiß		NBR	Polyamid	CR	-20	16	50	25	70	18	90	12	100	isolierend	leitfähig
grün		CSM	Polyamid	CSM	-20	16	50	25	70	18	100	12	110	isolierend	isolierend
schwarz EPDM*		IIR	Polyamid	EPDM	-40	10	50	10	70	8	90	6	120	ableitfähig	ableitfähig

DN 400 und DN 500 max. 16 bar bei 50 °C
* schwarz EPDM max. DN 200

Berstdruck 75 bar, 48 bar bei DN 400 und DN 500
schwarz EPDM 30 bar

Wichtige Hinweise

Bei aggressiven Medien bitte die Materialbeständigkeit durch unsere Fachberater prüfen lassen. Der Balg darf nicht angestrichen oder bei Medientemperaturen >50°C einisoliert werden. Bitte beachten Sie auch die Planungshinweise!

WILLBRANDT Gummikompensator Typ 49

Einsatz

Typ 49 A-rot

Für Heizungsanlagen in Anlehnung an DIN 4809. Für Dauerbeanspruchung mit Warm- und Heißwasser bei 100 °C/110 °C bei 10 bar/6 bar Betriebsdruck für langjährige Betriebsdauer. Oberflächen elektrisch ableitfähig. Nicht geeignet für Medien mit ölhaltigen Zusätzen.

Typ 49 blau

Für Trinkwasser, Warmwasser, Seewasser, Kühlwasser mit Glykol oder anderen chemischen Zusätzen zur Wasseraufbereitung, schwache Säuren, Laugen, Salzlösungen, technische Alkohole, Ester und Ketone. Oberflächen elektrisch ableitfähig. Nicht geeignet für Ölprodukte aller Art und Kühlwasser mit ölhaltigen Beimengungen.

Typ 49 gelb

Für Öle, Schmierstoffe, Treibstoffe, Gase, Stadt- und Erdgas (kein Flüssiggas). Oberflächen elektrisch leitfähig.

Typ 49 weiß

Für öl- und fetthaltige Lebensmittel (Gummi in Lebensmittelqualität). Nicht für Trinkwasser zugelassen. Oberfläche innen elektrisch isolierend, außen elektrisch leitfähig.

Typ 49 grün

Für Chemikalien, aggressive Chemieabwässer und ölhaltige Kompressorluft. Oberflächen elektrisch isolierend.

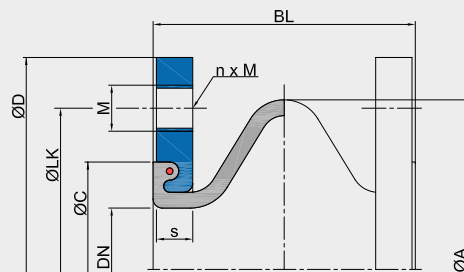
Typ 49 schwarz, EPDM

Wie Typ 49 blau, jedoch max. 10 bar Betriebsdruck

Ausführung A - unverspannt

Einsetzbar zur allseitigen Bewegungsaufnahme (für kombinierte Bewegungen Dehnungsdiagramm im technischen Anhang beachten), Schwingungs- und Geräuschdämpfung.

Die Aufnahme der Reaktionskraft des Kompensators muss durch geeignete Leitungsführung erfolgen.



Abmessungen Ausführung A

DN	Baulänge BL	Balg		Flansch PN 10*2						Dehnungsaufnahme*3				Gewicht kg	
		ØA	WF*1	ØD	ØLK	M	n	s	ØC	axial +	axial -	lateral ±	angular ± ∠°		
	mm	mm	mm ²	mm	mm			mm	mm	mm	mm	mm	mm	mm	
32	100	110	1800	140	100	M16	4	16	79	20	30	30	7	3,0	
40	100	110	1800	150	110	M16	4	16	79	20	30	30	7	3,6	
50	100	120	3500	165	125	M16	4	16	89	20	30	30	7	4,4	
65	100	135	5600	185	145	M16	8	16	104	20	30	30	7	5,0	
80	100	150	8700	200	160	M16	8	18	119	20	30	30	7	6,3	
100	100	170	13000	220	180	M16	8	18	142	20	30	30	7	7,0	
125	100	195	19000	250	210	M16	8	18	169	20	30	30	7	8,6	
150	100	260	26300	285	240	M20	8	20	195	20	30	30	7	12,4	
200	100	310	41600	340	295	M20	8	20	245	20	30	30	7	16,2	
250	100	360	60700	395	350	M20	12	20	295	20	30	30	7	19,7	
300	100	410	83000	445	400	M20	12	20	345	20	30	30	7	23,1	
350	100	460	110000	505	460	M20	16	20	396	20	30	30	7	28,4	
400	110	515	138500	565	515	M24	16	25	450	20	30	30	7	39,2	
500	110	615	209100	670	620	M24	20	25	550	20	30	30	7	49,9	

*1 WF = wirksame Fläche

*2 Andere Normen/Abmessungen möglich.

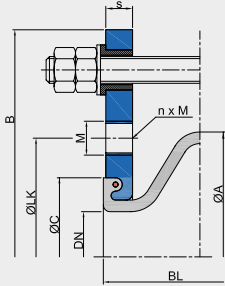
*3 Ausnutzungsgrad der Dehnungsaufnahme verringert sich bei höheren Temperaturen (siehe technischen Anhang)

WILLBRANDT Gummikomparator Typ 49

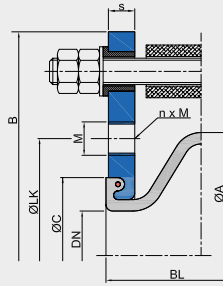
Längenbegrenzer

Zur Aufnahme der Reaktionskraft sowie zum Schutz des Balges vor Überstrecken bzw. zu starkem Stauchen steht eine Auswahl an verschiedenen Längenbegrenzern/Verspannungen zur Verfügung:

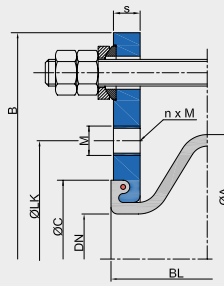
Ausführung B*
zugverspannt



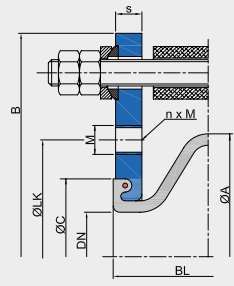
Ausführung C*
zugverspannt/schubbegrenzt



Ausführung E
zugverspannt mit Kugelscheiben/
Kegelpfannen



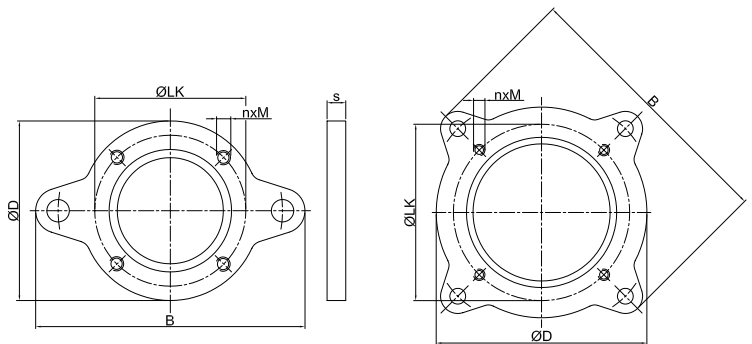
Ausführung S
zugverspannt/schubbegrenzt mit
Kugelscheiben/Kegelpfannen



* Hinweis: Ausführung B und C nur bis DN 200 PN 10. Die laterale Bewegungsaufnahme reduziert sich um ca. 50 %.

Flanschabmessungen für verspannte Ausführungen

DN	Baulänge BL	Flansch PN 10 (Beispielabmessung)						
		B	ØD	ØLK	M	n	s	ØC
	mm	mm	mm	mm			mm	mm
32	100	230	140	100	M16	4	16	79
40	100	240	150	110	M16	4	16	79
50	100	255	165	125	M16	4	16	89
65	100	275	185	145	M16	8	16	104
80	100	290	200	160	M16	8	18	119
100	100	310	220	180	M16	8	18	142
125	100	340	250	210	M16	8	18	169
150	100	375	285	240	M20	8	20	195
200	100	440	340	295	M20	8	20	245
250	100	509	395	350	M20	12	20	295
300	100	559	445	400	M20	12	20	345
350	100	619	505	460	M20	16	20	396
400	110	700	565	515	M24	16	25	450
500	110	810	670	620	M24	20	25	550



DN 32 - 200

DN 250 - 500

Axiale Verstellkräfte

DN	Baulänge BL mm	Verstellkräfte (Durchschnittswerte aus Vollweg)									
		0 bar N/mm	1 bar N/mm	2,5 bar N/mm	3 bar N/mm	6 bar N/mm	10 bar N/mm	12 bar N/mm	16 bar N/mm	25 bar N/mm	
32	100	14	30	56	62	116	180	210	264	390	
40	100	14	30	56	62	116	180	210	264	390	
50	100	12	30	66	76	142	220	260	332	512	
65	100	14	45	87	99	189	286	346	414	621	
80	100	33	75	135	150	258	396	460	555	796	
100	100	28	80	156	176	320	480	563	684	998	
125	100	30	95	186	218	374	580	672	819	1216	
150	100	35	68	144	248	320	528	626	792	1192	
200	100	42	90	178	204	370	594	702	908	1385	
250	100	20	112	224	256	480	768	906	1136	1680	
300	100	22	108	236	277	520	854	1019	1338	2071	
350	100	28	128	270	310	570	940	1136	1510	2369	
400	110	44	140	296	342	646	1052	1296	1660	2587	
500	110	46	172	354	416	792	1264	1524	2000	3116	

Achtung: Abweichungen (+/-25 %) der Verstellkräfte können durch Material- und Einlagenwechsel sowie Herstellverfahren auftreten.

WILLBRANDT Gummikompensator Typ 49

Laterale Verstellkräfte

DN	Baulänge BL mm	Verstellkräfte (Durchschnittswerte aus Vollweg)								
		0 bar N/mm	1 bar N/mm	2,5 bar N/mm	3 bar N/mm	6 bar N/mm	10 bar N/mm	12 bar N/mm	16 bar N/mm	25 bar N/mm
32	100	11	17	27	30	45	63	68	79	109
40	100	11	17	27	30	45	63	68	79	109
50	100	17	35	47	54	79	107	117	138	191
65	100	21	37	61	61	96	136	150	177	250
80	100	32	56	92	94	144	204	225	266	376
100	100	38	77	112	123	180	243	266	312	430
125	100	45	88	133	150	225	315	348	415	586
150	100	48	80	116	123	188	265	292	347	489
200	100	103	155	221	238	343	473	526	633	894
250	100	126	208	179	308	442	603	659	771	1067
300	100	167	267	337	400	550	750	836	1008	1421
350	100	137	263	385	418	587	833	922	1100	1562
400	110	187	293	423	457	633	900	996	1187	1686
500	110	203	380	536	573	840	1140	1249	1466	2029

Achtung: Abweichungen (+/-25 %) der Verstellkräfte können durch Material- und Einlagenwechsel sowie Herstellverfahren auftreten.

Angulare Verstellmomente

DN	Baulänge BL mm	Verstellmomente (Durchschnittswerte aus Vollweg)								
		0 bar Nm/°	1 bar Nm/°	2,5 bar Nm/°	3 bar Nm/°	6 bar Nm/°	10 bar Nm/°	12 bar Nm/°	16 bar Nm/°	25 bar Nm/°
32	100	0,1	0,3	0,6	0,6	1,2	1,8	1,6	1,7	1,8
40	100	0,1	0,3	0,6	0,6	1,2	1,8	1,6	1,7	1,8
50	100	0,2	0,4	0,9	1,0	1,9	2,9	2,1	2,3	2,4
65	100	0,3	0,8	1,6	1,8	3,5	5,3	3,5	3,7	3,9
80	100	0,8	1,9	3,4	3,8	6,5	10,0	4,3	4,6	4,9
100	100	1,0	2,9	5,7	6,4	11,6	17,4	8,8	9,5	10,1
125	100	1,6	5,0	9,8	11,4	19,6	30,4	14,0	15,0	16,0
150	100	0,7	5,9	12,5	21,5	27,8	45,9	25,3	27,1	28,9
200	100	5,7	12,1	24,0	27,5	49,9	80,0	51,3	55,0	58,6
250	100	4,0	22,1	44,3	50,6	94,9	151,8	83,5	89,4	95,3
300	100	5,9	28,8	62,9	73,8	138,6	227,6	119,0	127,4	135,8
350	100	9,9	45,1	95,2	109,3	201,0	331,4	209,7	224,5	239,4
400	110	19,7	62,8	132,8	153,5	289,9	472,1	329,3	352,5	375,8
500	110	30,9	115,4	237,5	279,1	531,3	848,0	580,8	624,9	662,9

Achtung: Abweichungen (+/-25 %) der Verstellmomente können durch Material- und Einlagenwechsel sowie Herstellverfahren auftreten.

Reibkräfte

DN	Baulänge BL mm	für Ausführung E und M		für Ausführung F	
		Reibmoment N/bar		Reibmoment Nm/bar	
32	100	10		0,2	
40	100	10		0,2	
50	100	19		0,4	
65	100	30		0,6	
80	100	46		1,0	
100	100	69		1,5	
125	100	101		2,1	
150	100	139		3,9	
200	100	220		6,2	
250	100	322		11,4	
300	100	440		15,6	
350	100	291		20,6	
400	110	395		31,2	
500	110	597		78,4	

Achtung: Abweichungen (+/-25 %) der Reibkräfte können durch Material- und Einlagenwechsel sowie Herstellverfahren auftreten.

Wichtige Hinweise

Für die Standardvariante stehen sortierte Schraubenpackungen (SU) zur Verfügung. Bitte berücksichtigen Sie entsprechende Festpunktstrukturen und Gleitlager in Ihrem Rohrleitungssystem! Hinweise und Hilfestellungen hierzu finden Sie in unseren Planungshinweisen. Bezüglich der Verspannungen bitte Informationen im technischen Anhang (Seite 93 - 96) beachten!